

AG Konut Tipi Diyaframlı Gaz Sayacı

AG 2,5

AG 4



AG

Yüksek ölçüm hassasiyeti ve uzun dönem çalışma kararlılığına sahip, kompakt boyutlarda, konut tipi diyaframlı gaz sayacıdır.

Fiziksel Hacim Sınırlama

Yavaş Dönen Aktarma Mekanizması

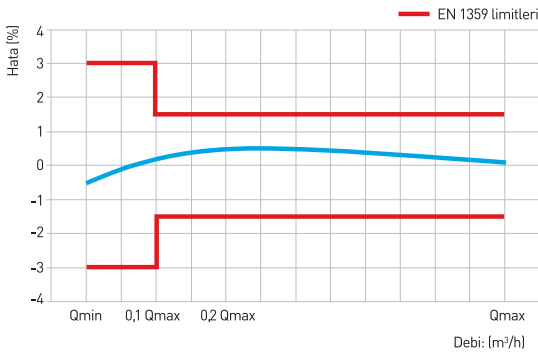
Yalın Numaratör

Simetrik Tasarım

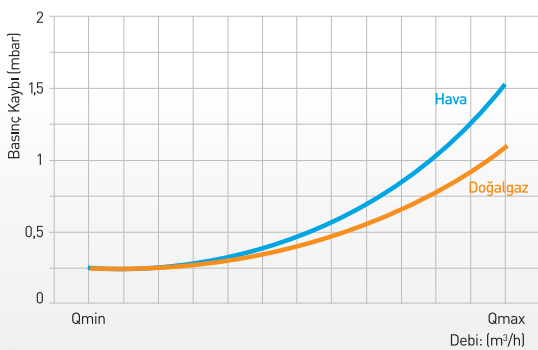
Kompakt Boyutsal Tasarım

En Yüksek Basınç Kaybı: 1,5 mbar

Yüksek Kalite Malzeme

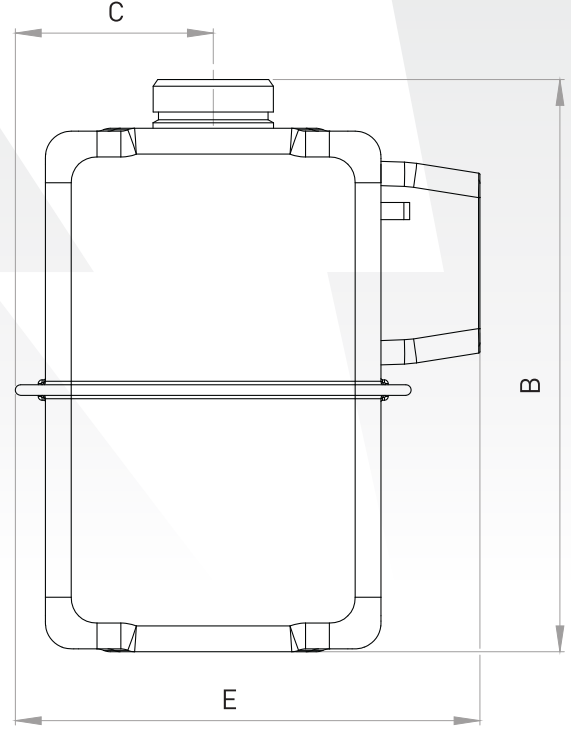
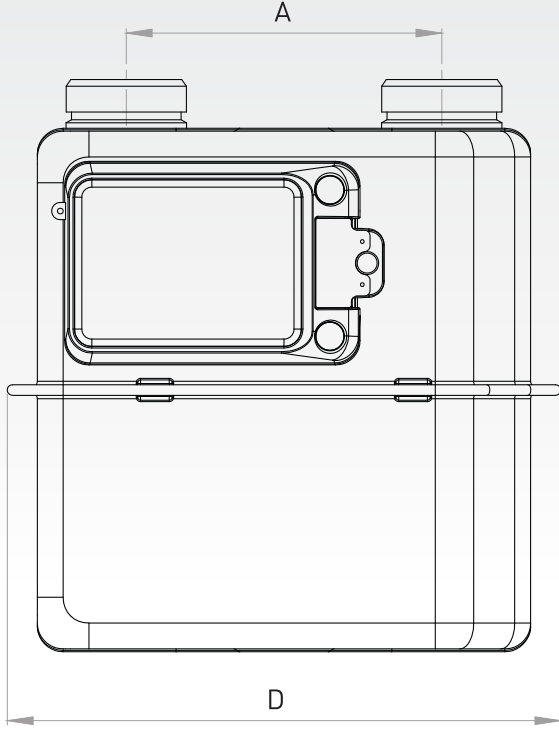


Hata Eğrisi



Basınç Kaybı

- Diyafram hacminin fiziksel olarak sınırlandırılması, sayaca, uzun dönemde ölçüm kararlılığı ile genişletilmiş çalışma sıcaklıklarında doğru ölçüm kabiliyeti sağlar.
- (20/3) oranında yavaş dönen aktarma mekanizması ile aşınma ve gürültü aynı oranda azalır
- Numaratörde yalnızca ayar dişlileri bulunur
- Simetrik tasarımı sayesinde, sayaç, gaz akış yönü soldan sağa veya sağdan sola olacak şekilde üretilebilir.
- Kompakt bir tasarıma sahip sayaca, boyutları değiştirilmeden "mekanik gaz kesme vanası" yerleştirilebilir.
- Akıllı sayaçlarda vana ile birlikte toplam basınç kaybı 1,8 mbar seviyesindedir.
- Sayaçta, yüksek kalitede metal, mühendislik plastikleri ve diyafram kullanılmaktadır.



MODEL	BOYUTLAR (mm)					DIŐ ÖLÇÜŐÜ	BAĐLANTI (DN)	AĐIRLIK (KG)
	A	B	C	D	E			
AG 2,5	110	199,5	69	193	162	3/4"	20	1,7
						1"	25	
						1 1/4"	32	
AG 4	110	199,5	69	193	162	3/4"	20	1,7
						1"	25	
						1 1/4"	32	

Sayacın Özellikleri

Referans Standart	Dir.2004/22/CE (MID)	Çevrim Hacmi	1,2 dm ³ /h
MID Numarası	I-2142-MI002-TG002	Ölçüm Hassasiyeti	Class 1,5
Harmonize Standart	EN 1359:1998/A1:2006	En Yüksek Çalışma Basıncı	0,5 bar
Sayac Tipi	Diyaframlı Gaz Sayacı	Ortam Sıcaklığı	-25°C ... +55°C
Sayac Modeli	AG 2,5, AG 4	Sinyal Üretici	0,01 m ³ /pulse (LF)
Ölçüm Aralığı – AG2,5	Qmax: 4 m ³ /h Qmin: 0,025 m ³ /h	Renk	Elektrostatik toz boya, Beyaz, Gri
Ölçüm Aralığı – AG4	Qmax: 6 m ³ /h Qmin: 0,040 m ³ /h	Ölçülebilen Gazlar	Doğalgaz, LPG