



FLAWSIC500 Ultrasonik Gaz Sayacı

Dođalgaz dađıtımında faturalama
amaçlı gaz akıř ölçümü

Gaz akışında ölçüm güvenliği. Kentsel dağıtım şirketleri ve endüstriyel tüketiciler için güvenilir ölçüm.



Otoriteden alınan doğalgaz, gaz dağıtım şirketleri tarafından, enerji santrallerine ve öncelikli olarak endüstriyel tüketicilere dağıtılır. Dağıtımda yüksek gaz akış hacmi söz konusu olduğu için, ölçüm çok hassas olmalıdır. Klasik mekanik tip gaz sayaçlarının denetimi çok zordur. Ayrıca, bu sayaçlar yoğun şekilde bakım gerektirir ve kullanımı zahmetlidir.

Artık bu değişiyor: Sensör teknolojisi konusunda lider Alman SICK firması, tüm bu sorunları gidermek için FLOWSIC500 ile doğalgaz dağıtımında dünyanın ilk ultrasonik kompakt gaz sayacını sunuyor.

Yüksek ölçüm güvenilirliği

FLAWSIC500, gaz akışını ultrasonik teknoloji ile ölçer. Mekanik bir parça içermediğinden, aşınma veya tıkanma gibi durumlarla karşılaşmaz. Bu sayede, uzun süreli stabil ölçüm güvenilirliği sağlar. SICK, FLOWSIC500 için dış etkenlerden etkilenmeyen ultrasonik sensörler geliştirdi. Cihaz, faturalama amaçlı ölçümler için uygundur.

Kompakt tasarım

FLAWSIC500, giriş ve çıkışta düz boru mesafesi gerektirmez. Entegre korektör (elektronik hacim düzeltici) özelliği bulunmaktadır. Bu sayede, geleneksel gaz sayaçlarına göre çok daha az yer kaplar.

Aşırı yüklenmeden etkilenmez

Aşırı yüklenmeden zarar görmez. Dinamik yük değişimi, hassasiyet kaybına neden olmaz

Self-diagnostik özelliği ile arttırılmış ölçüm hassasiyeti

Diagnostik kontrol özelliği ile ölçüm koşullarındaki değişiklikleri hemen fark edip hassasiyetin sapsmasına engel olur. FLOWSIC500 bu erken uyarı özelliği ile doğalgaz dağıtımında benzeri olmayan bir ölçüm güvenilirliği sunar.

Zorlu uygulamalar için ideal

FLAWSIC500'de ölçüm cihazının hiçbir parçası gaz akışını etkilemez. Bu bağlamda, örneğin hastaneler gibi gaz akışının devamlılığının hayati önem taşıdığı yerlerde de sorunsuz çalışır.

Mekanik sayaçların yerine kolayca monte edilebilir

FLAWSIC500, geleneksel rotary ve türbinmetre tipi gaz sayaçlarının yerine sorunsuzca monte edilebilecek şekilde tasarlanmıştır.

Kolay kullanım

FLAWSIC500, klasik gaz sayaçlarından daha sadedir. Özel tasarımı ile yerinde çok daha kolay ve hızlı bir şekilde yeniden kalibrasyon olanağı sağlar. Ölçüm bileşenleri, sadece birkaç adımda değiştirilebilen bir kartuşun içine yerleştirilmiştir.

Güç kaynağı: Problem yok

FLAWSIC500, pil desteği ve intrinsically safe besleme yapısıyla güvenli ölçüm sağlar. Alternatif olarak, besleme ihtiyacı duymadan kendi piliyle çalışabilme seçeneği de mevcuttur.

Dünya çapında onaylı

FLAWSIC500, patlama korumasına yönelik ilgili gereklilikler de dahil olmak üzere doğalgaz dağıtımında dünya genelindeki geçerli (ATEX, MID... vb) tüm yönetmelikler ve normlara göre onaylanmıştır.

FLAWSIC500



Sayaç Çap Ölçüsü DN50 (2")



Sayaç Çap Ölçüsü DN80 (3")



Sayaç Çap Ölçüsü DN100 (4")



Sayaç Çap Ölçüsü DN150 (6")

- FLOWSIC500, doğalgaz dağıtımında kullanılan tüm genel flanşlar arası mesafelere uyacak şekilde dört farklı çap ölçüsünde üretilmiştir. Şu sayaç boyutları mevcuttur: DN50, DN80, DN100 ve DN150 (2", 3", 4" ve 6").
- Ölçüm verilerinin aktarımı ve enerji beslemesi için kullanılan kablo bağlantılarına kolaylıkla ulaşılabilir ve bu bağlantılar birkaç adımda yerlerine takılabilir. Kartuşun çıkartılması için sadece birkaç civatanın gevşetilmesi yeterlidir.

- Gaz sayacı, hem yatay, hem de dikey konumda monte edilebilir. Döner ekran sayesinde, ölçüm verileri, seçilen kurulum yerinden rahatlıkla okunabilir.
- Ölçüm cihazının en önemli fonksiyonlarına doğrudan ekrandaki tuşlar yardımıyla ulaşılabilir. Ayrıca FLOWSIC500, optik arayüz üzerinden bağlantı kuran kullanıcı dostu bir yazılım yoluyla da desteklenir.

Kompakt dizayn, korektörlü ölçüm sayacı - basit, konforlu ve güvenilir. Birden fazla opsiyon.

Genellikle basit fikirler ikna edici oluyor. Neden tek bir amaç için iki farklı cihaz kullanılıyor? Ölçüm sayacının ve hacim korektörünün amaçları aynıdır: Gaz hacminin hassas bir şekilde ölçülmesidir. Bu nedenle ikisini bir cihazla kombine etmek daha uygundur. Bu iki cihazın kompakt bir yapı içerisinde tek bir cihazda birleştirilmesi kullanım maliyetini ve arayüz sayısını düşürüyor. Tek elden kullanım kolaylığı ve aynı sonuç: Gaz hacminin hassas ve güvenilir ölçümü.

MID onaylı hacim korektörü

Hacim korektörü FLOWSIC500'e opsiyonel olarak entegre edilebilir ve genel olarak kullanılan düzeltme algoritmalarını destekler. Örneğin SGERG88, AGA 8 ve AGA NX-19. TZ veya pTZ düzeltmesi opsiyonları mevcuttur ve pTZ versiyonu MID onaylıdır. Doğru sıcaklık ve basınç sensörleri her zaman cihaz ile beraber gelir.

Kullanıcı dostu

FLOWSIC500'ün göstergesi tüm ayarlara ve ölçüm değerlerine tam giriş imkanı sağlar. Fakat FLOWgate 500 yazılımı cihazı gerçekten farklı kılar. Adım adım kullanım kılavuzu, kullanıcıyı doğrudan anahtar çözümlere götürür. Dolayısı ile devreye alma ve kartuş değişimleri esnasında kolaylık sağlar.

Basit kurulum

Takın ve çalıştırın. FLOWSIC500'ün kurulumu bu denli kolaydır. Entegre hacim korektörü, dahili basınç ve sıcaklık sensörleri ile cihazdan sadece standart gaz akışının geçmesi yeterlidir. Alışılan geleneksel uygulamalardaki gibi sayacı ayrıca hacim düzelticiye bağlamak gerekmemektedir.

Tüm bilgiler tek kaynaktan

Sayaç, hacim korektörü, basınç ve sıcaklık sensörlerinin tamamı FLOWSIC500 cihazı ile sağlanır. İhtiyaç duyulan tüm gereksinimleri karşılar ve entegrasyonu çok daha basit ve düşük maliyetli kılar. Tüm sistem FLOWSIC500'ün self diagnostik sistemi ile entegredir, bu sayede herhangi bir sapma veya uyarı hemen raporlanabilir. Daha da fazlası, SICK, her tür uygulama için doğru iş ortağınızdır.

FLOWSIC500, farklı model seçenekleri

Eşsiz bir gaz sayacı

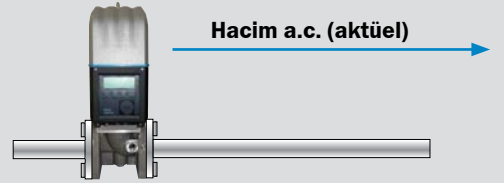
- Basit kurulum
- Tüm standart hacim korektörlerine LF, HF, enkoder veya RS-485 çıkışları ile bağlanabilir

Hacim korektörü ve harici p/T (basınç ve sıcaklık) sensör teknolojisi ile ölçüm sayacı

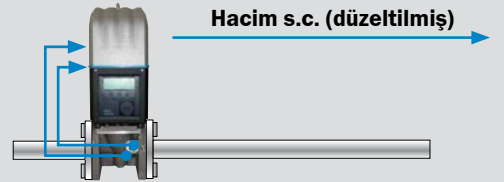
- Minimum kurulum maliyeti
- Cihaz, önceden konfigüre edilmiş üzerinde p/T sensörleri ile beraber gönderilebilir
- Testler için p/T sensörlerine kolay erişim
- p/T sensörleri için cihaz gövdesi üzerinde bağlantı opsiyonu

Hacim korektörü ve dahili p/T (basınç ve sıcaklık) sensör teknolojisi ile ölçüm sayacı

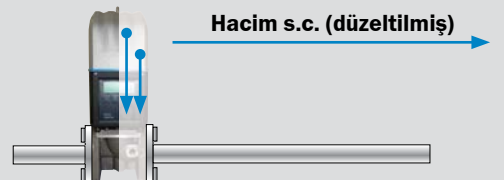
- Kurulum esnasında maksimum kolaylık
- Fabrika kalibrasyonu ile p/T sensörü tamamen cihaza entegre edilmiştir
- Sadece kurulum ve sinyal kablolarının bağlanması, ölçüm için yeterlidir



Sıcaklık T
Basınç p



Sıcaklık T
Basınç p





Data kaydı ve arşiv özelliği sayesinde hiçbir veri kaybolmaz



Aylık arşivleme

- Aylık gerçek, minimum, maksimum ve \emptyset değerleri
- 25 girdiye kadar



Günlük arşivleme

- Günlük aktüel değerler
- 600 girdiye kadar



Periyodik ölçüm arşivi

- 5 ve 60 dakika arasında ayarlanabilir periyodik ölçümler
- 6000 girdiye kadar



Eylem kayıt defteri

- Tüm eylemler zaman etiketiyle kaydedilir
- 1000 girdiye kadar



Parametre kayıt defteri

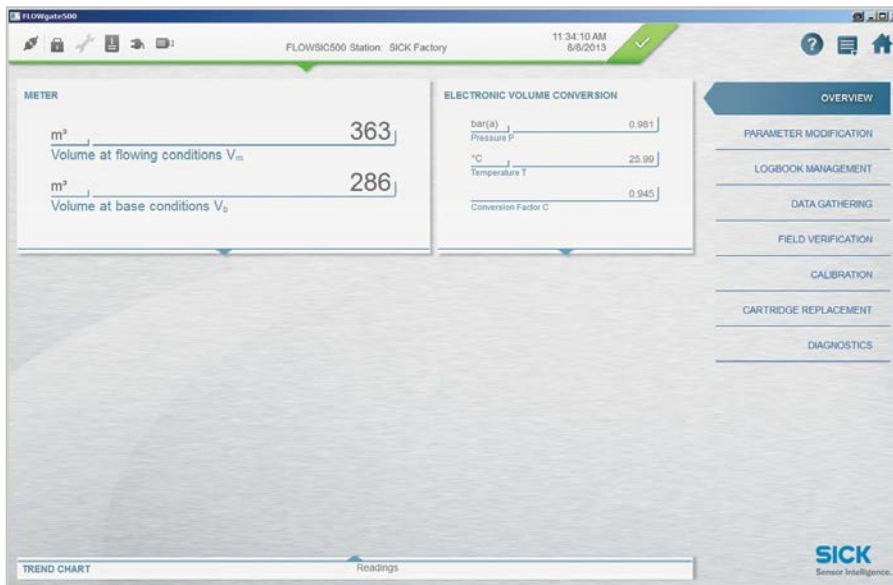
- Tüm parametreler zaman etiketiyle kaydedilir
- 250 girdiye kadar



Faturalama amaçlı kayıt defteri

- Kalibrasyon ile ilgili tüm değişiklikler kaydedilir
- 100 girdiye kadar

FLOWgate500 yazılımından tüm değerler izlenebilir



Doğalgaz dağıtım hatlarında faturalama amaçlı ölçüm sayacı



Ürün açıklaması

En üstün seviyede ölçüm güvenliği için en modern teknoloji: SICK'in yeni FLOWSIC500 ultrasonik kompakt sayacı, doğalgaz dağıtımında yüksek hassasiyetlerde ölçümler sunuyor. Mekanik herhangi bir parça içermemesi sayesinde, FLOWSIC500, bakım gereksinimini minimuma indirerek sağlam ve güvenilir bir ölçüm sağlar. Aşırı yük korumalı ve hassas olan cihaz, akıllı diagnostik sistemleri ile sürekli izlenebilir. Kolay kartuş değişimi sayesinde, kalibrasyon işlemi

zahmetsizdir. FLOWSIC500, mevcut ölçüm istasyonlarına sorunsuzca entegre edilebilir. FLOWSIC500, düşük enerji tüketimi ve yedek pil desteği ile devredışı kalma riski olmadan güvenilir ölçüm sağlar. İlgili tüm normlar ve yönetmeliklere uygundur. FLOWSIC500, ölçüm istasyonlarında kesintisiz ve blokaj oluşmayan gaz tedarikliğini sağlar.

Bir bakışta

- En modern teknoloji: Ultrasonik
- Diagnostik özelliği sayesinde cihazın otokontrolü / data kayıt özelliği
- Hareketli parça içermediğinden sağlam ve güvenilir
- Değiştirilebilir kartuşlar
- Düz boru mesafesi gerektirmez
- Aşırı yük güvenliği sağlanmıştır
- Opsiyonel olarak entegre edilebilen korektör özelliği
- Intrinsically-safe besleme veya 5 yıl dayanımlı pil seçeneği

Avantajlarınız

- Kesintisiz bir gaz tedarikinde en yüksek ölçüm güvenilirliği ve emniyeti
- Entegre hacim düzeltme sistemi sayesinde kurulum maliyetlerinde azalma
- Kolay kurulum, konvansiyonel türbin ve rotary sayaçların yerlerine rahatlıkla monte edilebilir
- Temassız ultrasonik ölçüm prensibi ile neredeyse hiç bakım gerektirmez
- Kartuş değişimi sayesinde kalibrasyon kolaylığı
- Dinamik akış değişimlerinde güvenilir ölçüm
- Diagnostik çalışma sistemi



Diğer bilgiler

Kullanım alanları..... 7

Ayrıntılı teknik veriler..... 7

Sipariş bilgileri..... 9

Ölçülü çizimler..... 9

Karakteristik eğrisi 14

→ www.mysick.com/en/FLAWSIC500

Ayrıntılı bilgi için linki girerseniz yeterlidir; linki girdikten sonra teknik veriler, CAD ölçülü modelleri, işletme kılavuzları, yazılımlar, uygulama örneklerine ve daha fazlasına erişiminiz açılır.

Kullanım alanları

- Kentsel ve bölgesel gaz tedarikçilerinin aktarım ve ölçüm istasyonlarında doğal gaz dağıtımı
- Kesintisiz gaz tedarikçisinin garanti edilmesi gereken uygulamalar
- Sanayi ve ticari uygulamalarda kullanılan ölçüm istasyonları

Ayrıntılı teknik veriler

Sistem

Ölçüm değerleri	Hacim a.c., hacimsel akış a.c., gaz hızı, opsiyonel korektör ile düzeltilmiş hacim ve akış Entegre hacim korektöründe ilave olarak: hacim n.c., hacimsel akış n.c.
Ölçüm prensibi	Ultrasonik
Ölçüm ortamı	Doğal gaz (kuru, kokulu)
Ölçüm aralıkları	
Hacimsel akış a.c. DN 50 (2")	1,0 ... 160 m ³ /s
Hacimsel akış a.c. DN 80 (3")	2,5 ... 400 m ³ /s
Hacimsel akış a.c. DN 100 (4")	4,0 ... 650 m ³ /s
Hacimsel akış a.c. DN 150 (6")	4,0 ... 1.000 m ³ /s
Tekrarlanabilirlik	≤ % 0,1
Hassasiyet	Hassasiyet sınıfı Klas 1; tipik hata sınırları: $Q_{\min} - 0,1 Q_{\max} : \leq \pm \%1$ arasında $0,1 Q_{\max} - Q_{\max} : \leq \pm \%0,5$ arasında Hassasiyet sınıfı 1; izin verilen maksimum hata sınırları: $Q_{\min} - 0,1 Q_{\max} : \leq \pm \%2$ arasında $0,1 Q_{\max} - Q_{\max} : \leq \pm \%1$ arasında HD akış kalibrasyonu sonrası: ± % 0,2 kontrol basıncı esnasında, aksi takdirde ± % 0,5
Diagnostik fonksiyonları	Sürekli ölçüm denetimi
Gaz sıcaklığı	-25 °C ... +60 °C; opsiyonel: -40 °C ... +70 °C
Çalışma basıncı	PN16 (EN 1092-1, GOST 12815-80): 0 bar (g) ... 16 bar (g) Class 150 (ASME B16.5): 0 bar (g) ... 20 bar (g)
Ortam sıcaklığı	-25 °C ... +60 °C; opsiyonel: -40 °C ... +70 °C
Depolama sıcaklığı	-40 °C ... +80 °C
Uygunluklar	2004/22/EG MI-002; OIML R137 1&2, 2012 EN 12405 : 2010 (entegre hacim korektöründe)
Ex onayları	
IECEX	Ex ia [ia Ga] IIB T4 Gb
ATEX	II 2G Ex ia [ia Ga] IIB T4 Gb
NEC/CEC (US/CA)	CSA: I. S. for Class 1 Division 1 Groups C&D T4, Ex/AEx ia IIB T4 Ga
Koruma sınıfı	IP 66
Dijital çıkışlar	3 Açık Kolektör çıkışı: Elektriksel olarak izole edilmemiş, $f_{\max} = 10$ Hz veya 1 çıkış: EN 60947-5-6 uyarınca (NAMUR), $f_{\max} = 2$ kHz, optik olarak yalıtımlı
Arayüz	Dijital çıkışlara alternatif olarak RS-485 (harici beslemeli), Optik arabirim (IEC 62056-21 uyarınca)
Boyutlar (G x Y x D)	Ölçülü çizimlere bakınız
Ağırlık	Ölçülü çizimlere bakınız
Malzeme, ortama temas eden	Alüminyum AC-42100-S-T6
Montaj	0 D düz giriş / çıkış, yatay veya dikey montaj
Elektrik bağlantısı	
Gerilim	Kendinden güvenli sistemli bakım: 4,5 ... 16 V DC 3 aylık yedek batarya dahildir
Opsiyonel	Besleme yerine 5 yıl dayanımlı pil

Ayrıntılı teknik bilgiler (devam)

Hacim korektörü		
Hassasiyet	Hassasiyet klas 0,5 Durum sayısı C'nin izin verilen maksimum hata sınırı: $\leq \pm \% 0,5$ (referans koşullarda)	
Düzeltilme faktörü	pTZ veya TZ	
Kompresibilite	Hesaplama: <ul style="list-style-type: none"> • SGERG88 • AGA 8 Gross method 1 • AGA 8 Gross method 2 	Hesaplama: <ul style="list-style-type: none"> • AGA NX-19 • AGA NX-19 mod. • Fixed value
Data arşivi	<ul style="list-style-type: none"> • Periyodik ölçüm arşivi (6000 girdiye kadar) • Günlük ölçüm arşivi (600 girdiye kadar) • Aylık ölçüm arşivi (25 girdiye kadar) 	
Basınç transmitteri ölçüm aralığı	Mutlak basınç transmitteri	Relatif basınç transmitteri
	0,8 ... 5,2 bar (a)	0 ... 4 bar (g)
	2,0 ... 10,0 bar (a)	0 ... 10 bar (g)
Sıcaklık sensörü ölçüm aralığı	4,0 ... 20,0 bar (a)	0 ... 20 bar (g)
	-25 ... +60 °C	
Kayıt defterleri	-40 ... +70 °C (opsiyonel)	
	<ul style="list-style-type: none"> • Eylem kayıt defteri (1000 girdiye kadar) • Parametere kayıt defteri (250 girdiye kadar) • Faturalama amaçlı kayıt defteri (100 girdiye kadar) 	
Teslimat kapsamı	Teslimat kapsamı, uygulamaya ve müşterinin talep ettiği özelliklere göre değişir.	

Faturalama amaçlı ölçüm aralıkları

Sayaç Çap Ölçüsü	G Klasi	Ölçüm aralığı [m³/saat]		Ölçüm oranı
		min.	maks.	
DN 50 (2")	G 40	1,3	65	1 : 50
	G 65	2,0	100	1 : 50
	G 100	3,2	160	1 : 50
	G 100	1,6	160	1 : 100
DN 80 (3")	G 100	3,2	160	1 : 50
	G 160	5,0	250	1 : 50
	G 160	2,5	250	1 : 100
	G 250	8,0	400	1 : 50
	G 250	4,0	400	1 : 100
DN 100 (4")	G 250	2,5	400	1 : 160
	G 160	5,0	250	1 : 50
	G 250	8,0	400	1 : 50
	G 250	4,0	400	1 : 100
	G 400	13,0	650	1 : 50
	G 400	6,5	650	1 : 100
	G 400	4,0	650	1 : 160

Sayaç Çap Ölçüsü	G Klasi	Ölçüm aralığı [m ³ /saat]		Ölçüm oranı
DN 150 (6")	G 250	8,0	400	1 : 50
	G 250	4,0	400	1 : 100
	G 400	13,0	650	1 : 50
	G 400	6,5	650	1 : 100
	G 400	4,0	650	1 : 160
	G 650	20,0	1.000	1 : 50
	G 650	10,0	1.000	1 : 100
	G 650	6,2	1.000	1 : 160
	G 650	5,0	1.000	1 : 200

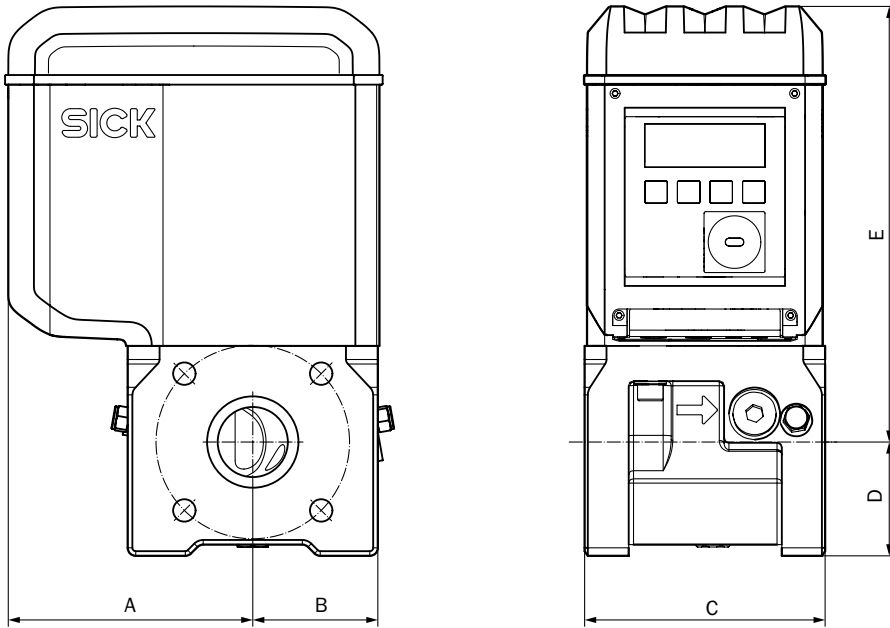
Sipariş bilgileri

En uygun cihaz konfigürasyonunun seçimi sırasında bölgesel satış organizasyonumuz size gerekli desteği verir.

Teknik çizimler

Ölçüler mm cinsindedir

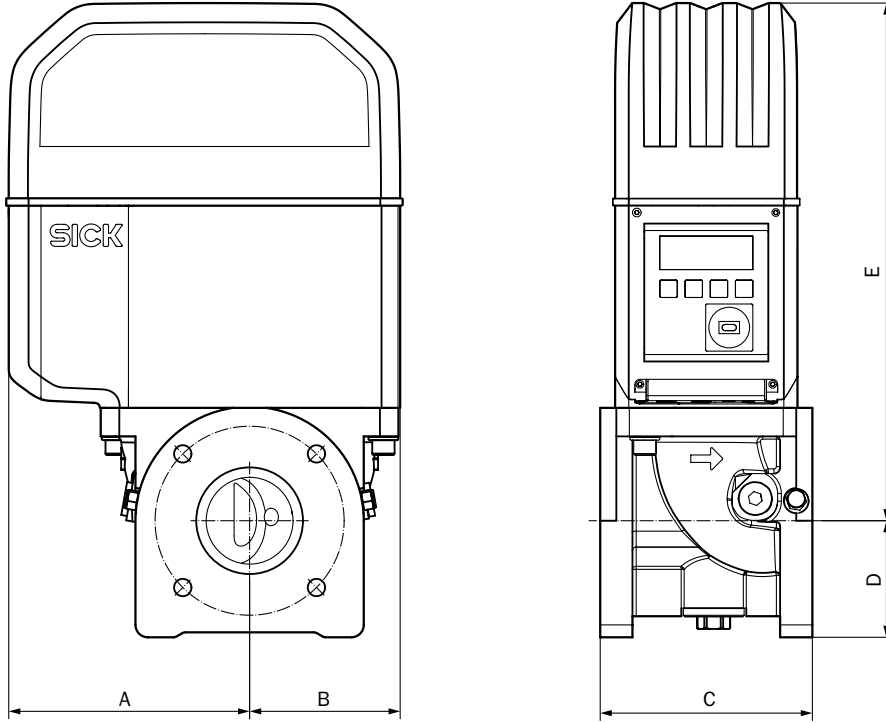
FLWSIC500, Çap Ölçüsü DN50 (2")



Sayaç Çap Ölçüsü	Ağırlık	Boyutlar				
		A	B	C	D	E
DN 50	10,6	153	78	150	71	272
				171		

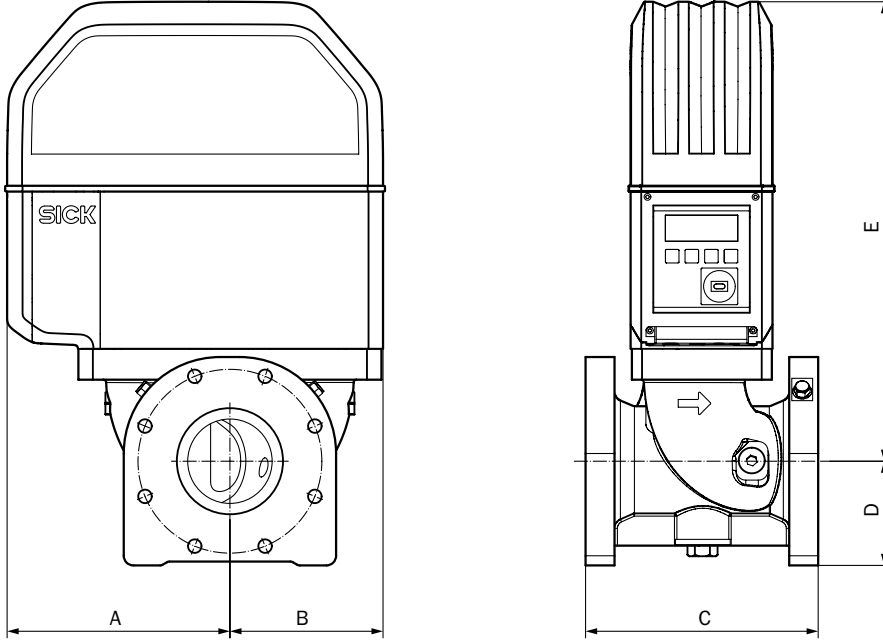
Tüm ölçüler mm cinsindedir. Tüm ağırlıklar kg cinsindedir.

FLAWSIC500, Çap Ölçüsü DN80 (3")



Sayaç Çap Ölçüsü	Ağırlık	Boyutlar				
		A	B	C	D	E
DN 80	18,3	194	121	171	94	417
	20,5			241		

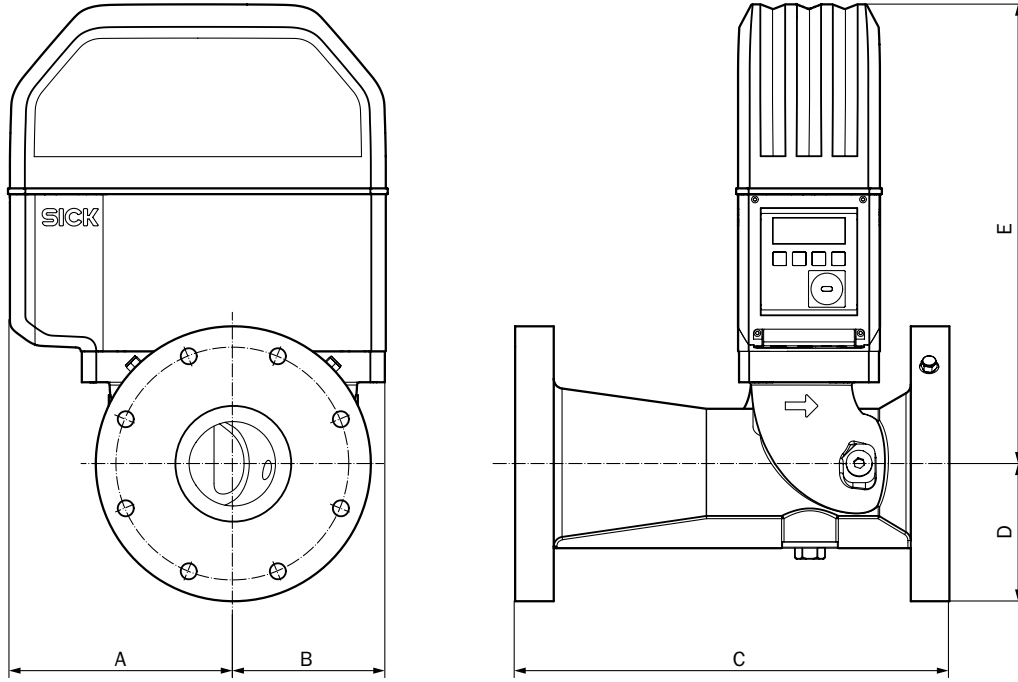
Tüm ölçüler mm cinsindedir. Tüm ağırlıklar kg cinsindedir.

FLOWSIC500, Çap Ölçüsü DN100 (4")

Sayaç Çap Ölçüsü	Ağırlık	Boyutlar				
		A	B	C	D	E
DN 100	27,2	231	159	241	108	476
	29,4			300		

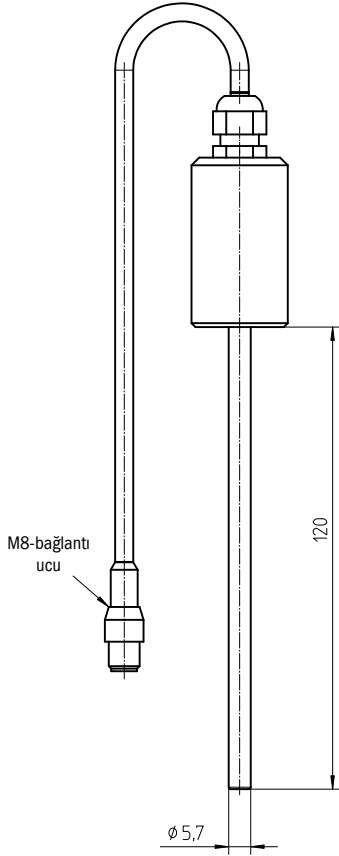
Tüm ölçüler mm cinsindedir. Tüm ağırlıklar kg cinsindedir.

FLAWSIC500, Çap Ölçüsü DN150 (6")



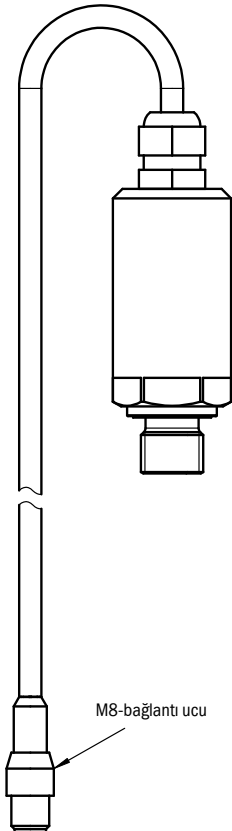
Sayaç Çap Ölçüsü	Ağırlık	Boyutlar				
		A	B	C	D	E
DN 150	35,0	232	158	450	143	476

Tüm ölçüler mm cinsindedir. Tüm ağırlıklar kg cinsindedir.



Sıcaklık transmitteri

Ölçüm aralıkları	-25 - +60 °C
	-40 - +70 °C (opsiyonel)
Sensör tipi	Paslanmaz çelik koruyucu tüp içinde platin rezistans sensörü Pt1000
Ortam sıcaklığı	-40 - +85 °C



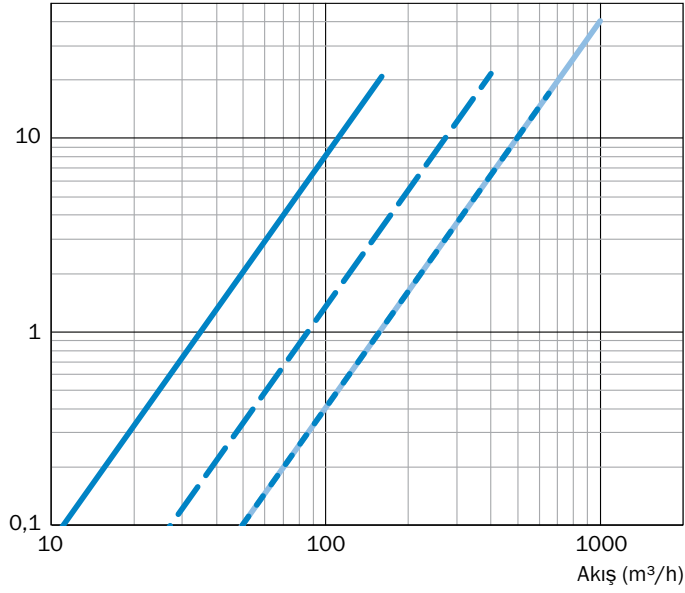
Basınç transmitteri

Ölçüm aralıkları	Mutlak	Relatif
	0.8 - 5.2 bar (a)	0 - 4 bar (g)
	2.0 - 10.0 bar (a)	0 - 10 bar (g)
	4.0 - 20.0 bar (a)	0 - 20 bar (g)
Ortam sıcaklığı	-40 ... +85 °C	

Basınç kaybı eğrisi

Basınç kaybı

$\Delta p_{\text{doğalgaz}}$ (mbar)



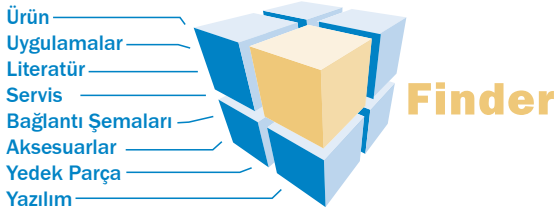
Sayaç Çap Ölçüsü

- DN50
- - - DN80
- · - · DN100
- - - - DN150

Doğalgaz referans yoğunluk değeri gaz: $\rho = 0,83 \text{ kg/m}^3\text{S}$

www.mysick.com - online seçin ve sipariş verin

SICK "Bulucu" ile hızlı ve güvenli bulma



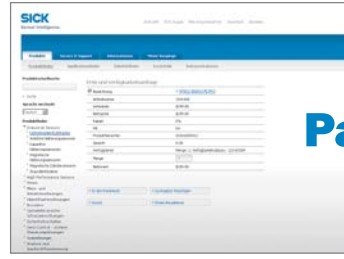
Ürün bulucu: Sizi hızlı bir şekilde kullanımınız için aradığınız ve hedeflediğiniz en uygun ürüne ulaştırıyoruz.

Uygulama bulucu: Görev tanımı, sektör veya ürün grubu aracılığıyla uygulama tanımınızı seçebilirsiniz.

Belge bulucu: SICK ürünlerinin işletme kılavuzları, teknik bilgileri ve diğer literatüre direkt erişim.

Bu ve diğer buluculara www.mysick.com adresinden ulaşabilirsiniz.

SICK'in E-ticaret araçlarıyla verimlilik



Fiyat ve stok sorgulaması: İstedığınız ürünlerin fiyatını ve teslimat tarihini kolay ve hızlı bir şekilde öğrenebilirsiniz.

Teklif talebi: Burada online olarak bir teklif hazırlatabilirsiniz. Her teklif e-posta yoluyla onaylanır.

Online sipariş: Birkaç adımda sipariş işleminizi gerçekleştirebilirsiniz.

Güvenlik ve üretkenlik için: SICK Life Time Services

SICK Life Time Services donanımdan modernizasyona dünya çapında kaliteli rakipsiz hizmet sunuyor. SICK Life Time Services insanların güvencesini ve makinelerin üretkenliğini artırıyor ve sürdürülebilir ekonominin temel tabanını oluşturuyor.



Danışmanlık & Dizayn

Tasarruflu çözümler için dünya çapında mevcut uzmanlar



Ürün & Sistem desteği

Güvenilir bir şekilde ve seri, telefonla ve yerinde



Revizyon & Optimizasyon

Kontrol ve daha yüksek elverişlilik için önerme



Modernizasyon & Donanım iyileştirilmesi

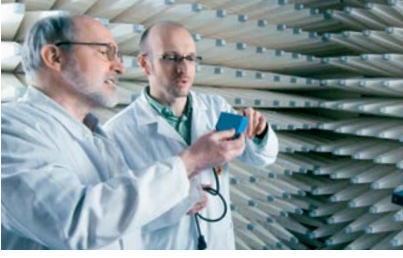
Makine ve yapılar için yeni potansiyeller



Staj & İleri eğitim

Rekabet kabiliyeti için personel sınırlandırılması

Bir bakışta SICK



Öncü teknolojiler

SICK, dünya genelinde 6.000'i aşkın çalışanı ve 40'nin üzerinde kardeş şirketiyle sensör teknolojisi alanında lider ve en başarılı üreticilerden biridir. İnovasyon gücü ve çözüm konsepti, şirketi pazar lideri konumuna getirmiştir. Hangi sektörde olursa olsun her görev tanımı için SICK uzmanlarıyla yapılan bir görüşme, yeni atılımlar ve yenilikçi çözümler için en iyi temeli oluşturur.



Benzersiz ürün yelpazesi

- Her türlü nesnenin ve ortamın temassız şekilde tespiti, sayılması, sınıflandırılması, konumlanması ve ölçülmesi
- Sensörler, güvenlik yazılımları ve hizmetler aracılığıyla kaza ve insan güvenliği
- Barkod ve RFID okuma cihazları ile otomatik tanımlama
- Lazerli ölçüm sensörleri insanların ve nesnelerin hacmini, konumunu ve konturunu belirler
- Gazların ve sıvıların analizi ve akış ölçümü için komple sistem çözümleri



Kapsamlı hizmetler

- SICK LifeTime Services – Güvenlik ve verimlilik için
- Gelecekteki verimlilik görevlerinin gerçek ortamındaki sistem çözümleri için Avrupa, Asya ve Kuzey Amerika'da uygulama merkezleri
- E-İş Ortağı Portalı
www.mysick.com – Ürünlerin fiyat ve stok durumlarını sorgulama, teklif talebi ve online sipariş

Türkiye

SICK Sensorler ve İleri Cihazlar Kontrol A.Ş.
Bayraktar Bulvarı No:23
Şerifali 34775
Ümraniye - İstanbul - Türkiye
Tel: +90 (216) 528 50 00
Faks: +90 (216) 528 50 50
E-posta info@sick.com.tr
www.sick.com.tr

Dünya genelinde hemen yakınızdaki:

Avustralya • Belçika/Lüksemburg • Brezilya • Çin • Danimarka • Finlandiya • Fransa • Büyük Britanya • Hindistan • İsrail • İtalya • Japonya • Kanada • Meksika • Hollanda • Norveç • Avusturya • Polonya • Romanya • Rusya • İsveç • İsviçre • Singapur • Slovenya • İspanya • Güney Afrika • Güney Kore • Tayvan • Çek Cumhuriyeti • Türkiye • Macaristan • ABD • Birleşik Arap Emirlikleri

Merkezler ve müşteri temsilcileri:

www.sick.com